

Die 4. Generation der FURLEX

NEU!

Mehr Komfort mit
der neuen FURLEX
Electric!

Nachrüstung auch
bei alten FURLEX-
Anlagen möglich.



**JETZT NOCH
BESSER!**

FURLEX

SELDÉN



Furlex ist seit 30 Jahren ein Begriff für perfektes und unter allen Umständen sicheres Einrollen und Reffen der Vorsegel. Furlex hat die patentierten Speziallager mit Lastverteiler und besteht aus innovativen Materialien, die Gewicht im Rigg sparen. Furlex gibt es für offene Kielboote und für Yachten bis zu 40 t Gewicht. Mit manuellem, elektrischem und hydraulischem Antrieb. Die Lieferung erfolgt immer komplett mit Vorstag, Zugleine, Leitblöcken, Schäkeln und Fallführungsbügel.

**JETZT NOCH
BESSER!**

Die Verbesserungen der 4. Generation!

Die Weiterentwicklung der meistverkauften Rollreffanlage der Welt bietet zahlreiche Vorteile gegenüber den bisherigen Versionen:

- Ein **längeres Segel-Vorliek** durch ein kompakteres unteres Lagerteil und einen kürzeren Fallschlitten
- Einen **noch leichteren Lauf** durch ein zusätzliches vertikales Walzenlager im unteren Lagerteil und die optimierte Lagerung des Vorstagprofils an den Profilenden
- Eine **signifikante Gewichtsersparnis** durch ein leichteres Trommelgehäuse aus schwarzem Kompositmaterial in einem abgerundeten, modernem Design
- Eine **bessere Aerodynamik** des Vorstagprofils reduziert den Windwiderstand und leitet die Strömung besser über das Profil in das Segel

FURLEX ist in folgenden Größen bzw. Varianten erhältlich:

Die **Furlex 50S** ist die kleinste Rollreffanlage und für offene Kiel- und Kajütboote bis ca. 26 Fuß geeignet (für Vorstagsdurchmesser 4 und 5 mm).

Die **Furlex 104S** ist für Boote mit einem Gewicht bis zu 4 t und Vorstagen von 4 bis 6 mm Durchmesser die richtige Wahl. Ab sofort ist auch die Furlex 104S mit integriertem Vorstagspanner lieferbar. Dies war bisher nur bei den größeren Furlex-Anlagen der Fall: **Furlex 204S, 304S, 404S und 500S** für Vorstagen von 6 bis 16 mm.

Alle aufgeführten Furlex-Modelle sind vollwertige Reffanlagen mit der bewährten Flachreff-Funktion durch die verzögerte Mitnahme des Segelhalses. Die Trommel ist für Regatten demontierbar (außer bei der 50S).

TIPP

Die Furlex Modelle 104S bis 404S sind auch mit Compact-Vorstagsdraht lieferbar. Die Modelle 204S bis 404S sind außerdem mit Rod-Vorstag lieferbar.



Furlex 50S und 104S

Furlex 304S und 204S mit
Trommelabdeckung aus Edelstahl
(optionales Zubehör)

Furlex 204 Elektrisch

Furlex 204TD



Sorglos segeln

Die 4. Generation der Furlex ist die kompromisslose Evolution der meistverkauften Rollreffanlage der Welt. Die bewährte Konstruktion wurde mit innovativen Ideen erneut weiterentwickelt und ist damit weiter führend im Markt.

Der Lastverteiler schützt vor Punktbelastung einzelner Lagerkugeln!



Seldéns patentierte Kugellager-Lastverteiler aus nicht rostendem Stahl in allen Furlex-Modellen bewirken leichten Lauf unter hoher Last. Eingeführt 1983, ist es bis heute das beste und solideste System für diese Art der Belastung.

Der Halswirbel wird erst nach einer Profildrehung mitgenommen, bevor der Segelhals eindreht. Dadurch wird das Segel zuerst flach gezogen und hat einen besseren Stand beim Reffen.



Der Fallschlitten der Furlex 104S bis 404S dreht sich auf einem Lager aus nicht rostendem Stahl. Die Zuglast des Falls wird über zwei Dyneema-Augen zentriert.

NEU: Der Schäkel am Mitnehmerwirbel ist kürzer. Diese Kombination reduziert ebenfalls den Anrollwiderstand.



Der Segelzuführer ist aus gut abgerundetem Material und wird mit einer Sicherungsschraube gehalten.

NEU: Zwei weitere Kugellager und ein Walzenlager sorgen für noch geringeren Rollwiderstand und verhindern das Verkanten bei einseitiger Belastung durch die Zugleine.

NEU: Moderne Formgebung durch Kompositmaterial bringt 8 % Gewichtsersparnis. Auch ein Beitrag zum effektiveren Segeln.

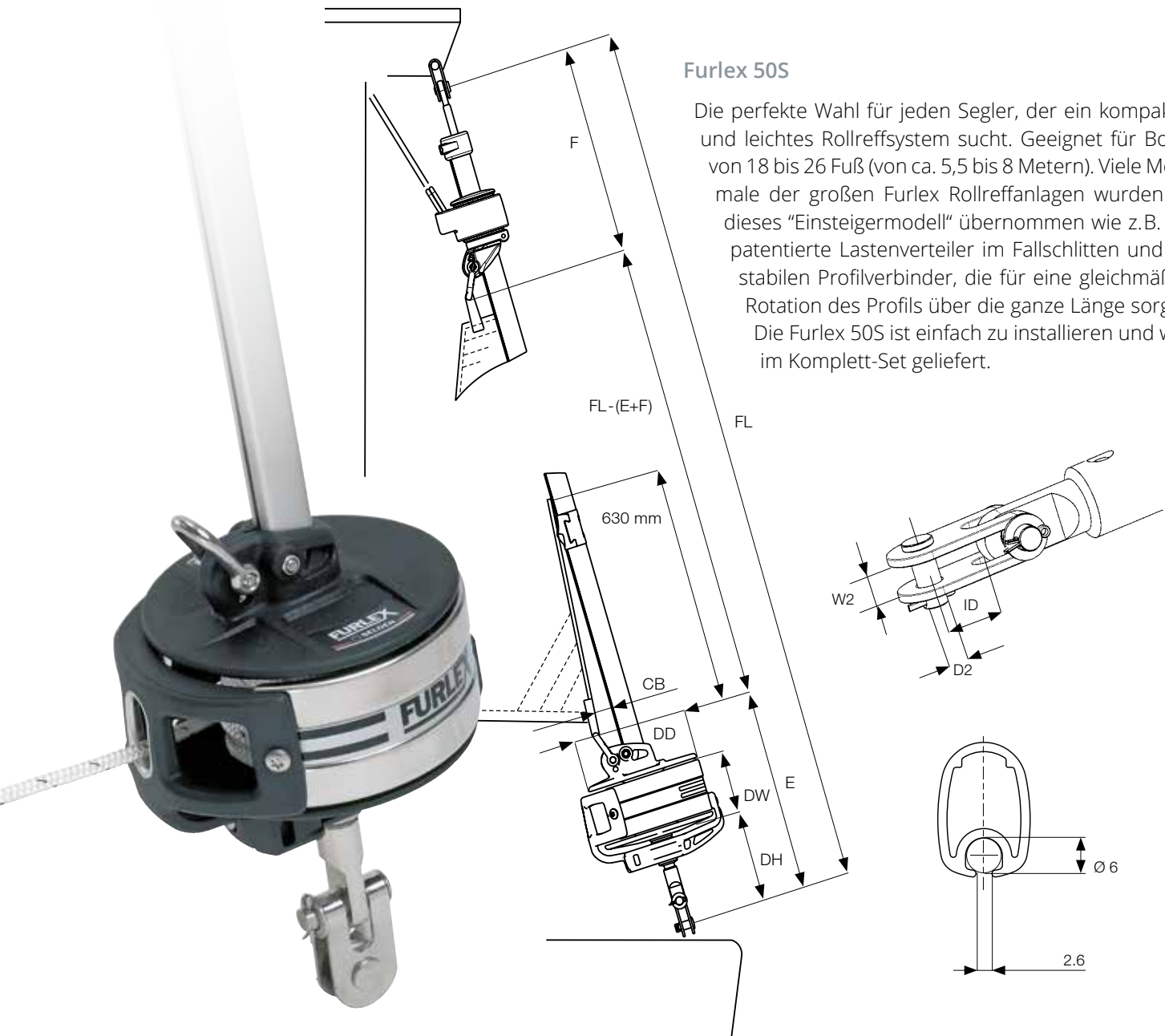


Komplett-Set Furlex 50S

Maßtabelle Furlex 50S

Vorstag-Ø mm	Max. Aufrichtender Moment* kNm		Verdrängung t ca.		DH mm	DW mm	DD mm	CB mm	E mm	F mm	ID mm	W2 mm	D2 mm
	Topprigg	Partialrigg	Topprigg	Partialrigg									
4	6,5	8	1,4	1,7	100	60	120	25	215	360	17	8,5	8
5	8,5	11	1,8	2,5	100	60	120	25	215	360	19	11	10

* Bei 30° Krängung



Furlex 50S

Die perfekte Wahl für jeden Segler, der ein kompaktes und leichtes Rollreffsystem sucht. Geeignet für Boote von 18 bis 26 Fuß (von ca. 5,5 bis 8 Metern). Viele Merkmale der großen Furlex Rollreffanlagen wurden für dieses "Einsteigermodell" übernommen wie z.B. der patentierte Lastenverteiler im Fallschlitten und die stabilen Profilverbinder, die für eine gleichmäßige Rotation des Profils über die ganze Länge sorgen. Die Furlex 50S ist einfach zu installieren und wird im Komplett-Set geliefert.

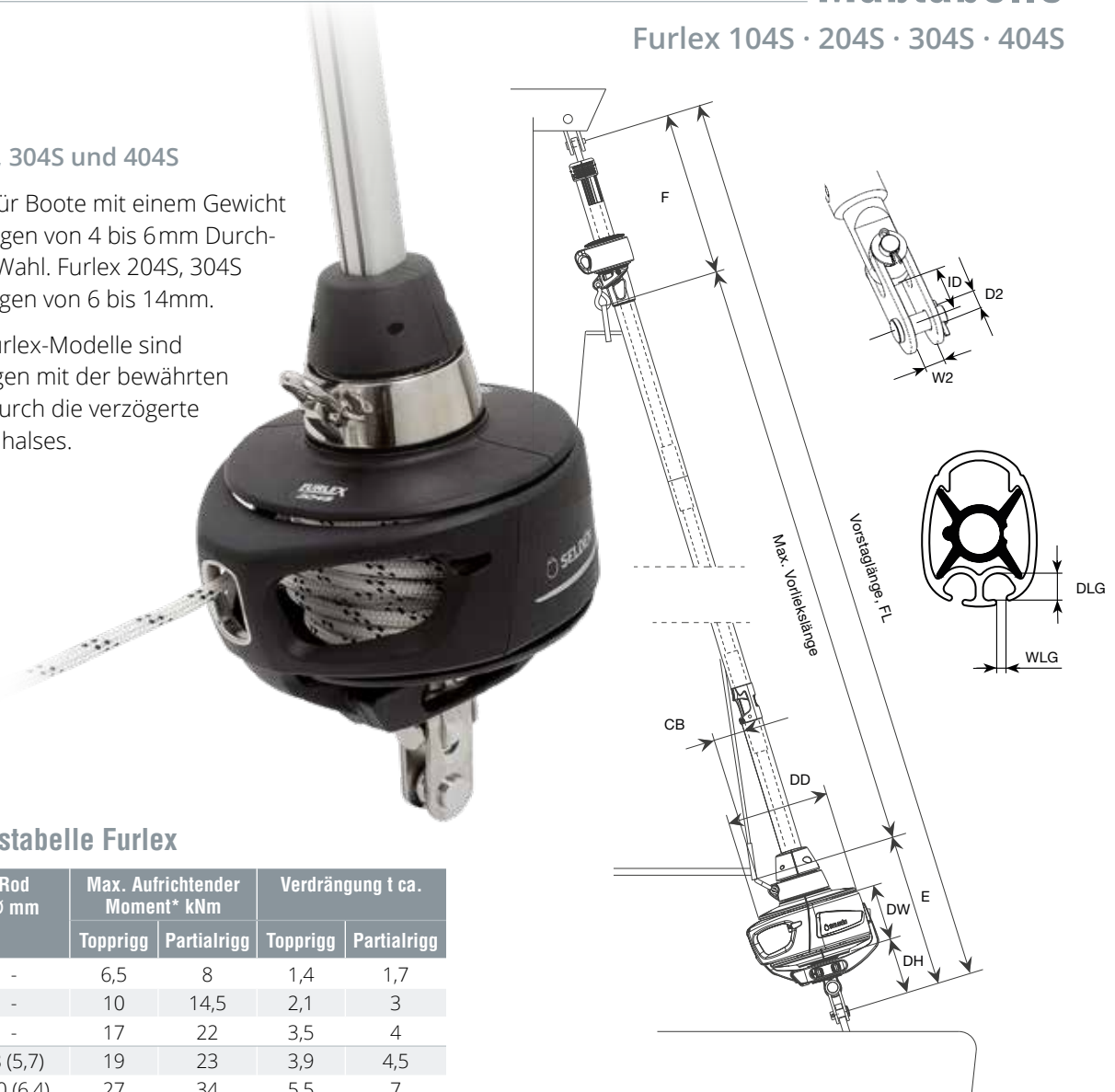
Furlex 50S

Art.-Nr.	Ausführung	Typ	Vorstag-Ø mm	Vorstaglänge max. m	für max. Schiffsgewicht t		Preis
					Topprigg	Partialrigg	
9022-015-51V	Standard	50S	4 mm	7,70	1,4	1,7	910,90 €
9022-015-52V	Standard	50S	4 mm	10,10	1,4	1,7	1.001,90 €
9022-015-53V	Standard	50S	5 mm	7,70	1,8	2,5	995,90 €
9022-015-54V	Standard	50S	5 mm	10,10	1,8	2,5	1.077,90 €
9022-015-55V	Standard	50S	5 mm	12,50	1,8	2,5	1.202,90 €

Furlex 104S, 204S, 304S und 404S

Die Furlex 104S ist für Boote mit einem Gewicht bis zu 4t und Vorstagen von 4 bis 6mm Durchmesser die richtige Wahl. Furlex 204S, 304S und 404S für Vorstagen von 6 bis 14mm.

Alle aufgeführten Furlex-Modelle sind vollwertige Reffanlagen mit der bewährten Flachreff-Funktion durch die verzögerte Mitnahme des Segelhalses.



Dimensionierungstabelle Furlex

Typ	Vorstag Ø mm	Rod Ø mm	Max. Aufrichtender Moment* kNm		Verdrängung t ca.	
			Topprigg	Partialrigg	Topprigg	Partialrigg
104S	4	-	6,5	8	1,4	1,7
104S	5	-	10	14,5	2,1	3
104S	6	-	17	22	3,5	4
204S	6	-8 (5,7)	19	23	3,9	4,5
204S	7	-10 (6,4)	27	34	5,5	7
204S	8	-12 (7,1)	37	45	7,5	9
		-15 (7,5)				
304S	8	-12 (7,1) -15 (7,5)	40	50	8	10
304S	10	-17 (8,4)	70	80	14	15
		-22 (9,5)				
404S	12	-30 (11,1)	120	160	20	26
404S	14	-30 (11,1)	180	190	28	30
		-40 (12,7)				

* Bei 30° Krängung

Wie bei den Vorgängermodellen wird auch bei der Standardausführung der Vorstagdraht auf Länge geschnitten und ein Sta-Lok Schraubterminal mit Auge am unteren Ende montiert.

Alternativ kann ein Spanner mit Schraubterminal montiert werden – zur Feineinstellung des Mastfalls.



Standard Terminal



Terminal mit Spanner

Maßtabelle Furlex

Typ	Vorstag-Ø mm	DH mm	DW mm	DD mm	CB mm	E mm	F mm	ID mm	W2 mm	D2 mm	DLG mm	WLG mm	Vorstag Spannweg mm
104S	4	85	65	155	60	205	410	17	8,5	8	6,5	2,75	60
104S	5	90	65	155	60	205	410	19	11	10	6,5	2,75	60
104S	6	100	65	155	60	220	425	24	11	10	6,5	2,75	60
204S	6	115	90	185	60	265	425	24	11	10	6	3	60
204S	7	115	90	185	60	265	425	24	12,5	12	6	3	60
204S	8	115	90	185	60	275	425	31	15,5	14	6	3	60
304S	8	125	105	220	60	310	430	31	15,5	14	7	3	80
304S	10	125	105	220	60	315	530	34	16	16	7	3	80
404S	12	170	135	205	80	390	630	40	21	19	8	3	100
404S	14	188	135	205	80	410	630	50	23	22	8	3	100

Komplett-Sets

Furlex 104S · 204S · 304S · 404S

Furlex Komplett-Sets

Die Furlex wird als kompletter Bausatz geliefert. Im Lieferumfang enthalten: Ein neues Vorstag, eine Zugleine, Leitblöcke für die Relingsstützen, Fallführungsaugen und ein Voreinfädler. Das macht den Kauf einer Furlex unkompliziert.



Art.-Nr.	Ausführung	Typ	Vorstag-Ø mm	Vorstaglänge max. m	für max. Schiffsgewicht t		Preis
					Topprigg	Partialrigg	
SE-030-020-51V	Standard	104S	4	8,10	1,4	1,7	1.502,90 €
SE-030-020-61V	Mit Spanner	104S	4	8,10	1,4	1,7	1.666,90 €
SE-030-020-52V	Standard	104S	4	10,50	1,4	1,7	1.652,90 €
SE-030-020-62V	Mit Spanner	104S	4	10,50	1,4	1,7	1.797,90 €
SE-030-020-53V	Standard	104S	5	8,10	2,1	3,0	1.569,90 €
SE-030-020-63V	Mit Spanner	104S	5	8,10	2,1	3,0	1.702,90 €
SE-030-020-54V	Standard	104S	5	10,50	2,1	3,0	1.700,90 €
SE-030-020-64V	Mit Spanner	104S	5	10,50	2,1	3,0	1.838,90 €
SE-030-020-55V	Standard	104S	5	12,90	2,1	3,0	1.854,90 €
SE-030-020-65V	Mit Spanner	104S	5	12,90	2,1	3,0	1.979,90 €
SE-030-020-56V	Standard	104S	6	10,50	3,5	4,0	1.756,90 €
SE-030-020-66V	Mit Spanner	104S	6	10,50	3,5	4,0	1.891,90 €
SE-030-020-57V	Standard	104S	6	12,90	3,5	4,0	1.916,90 €
SE-030-020-67V	Mit Spanner	104S	6	12,90	3,5	4,0	2.042,90 €
SE-035-025-51V	Standard	204S	6	10,55	3,9	4,5	2.614,90 €
SE-035-025-61V	Mit Spanner	204S	6	10,55	3,9	4,5	2.853,90 €
SE-035-025-52V	Standard	204S	6	12,95	3,9	4,5	2.792,90 €
SE-035-025-62V	Mit Spanner	204S	6	12,95	3,9	4,5	3.008,90 €
SE-035-025-53V	Standard	204S	6	15,35	3,9	4,5	2.977,90 €
SE-035-025-63V	Mit Spanner	204S	6	15,35	3,9	4,5	3.165,90 €
SE-035-025-54V	Standard	204S	7	12,95	5,5	7,0	2.905,90 €
SE-035-025-64V	Mit Spanner	204S	7	12,95	5,5	7,0	3.056,90 €
SE-035-025-55V	Standard	204S	7	15,35	5,5	7,0	3.083,90 €
SE-035-025-65V	Mit Spanner	204S	7	15,35	5,5	7,0	3.226,90 €
SE-035-025-56V	Standard	204S	7	17,75	5,5	7,0	3.245,90 €
SE-035-025-66V	Mit Spanner	204S	7	17,75	5,5	7,0	3.396,90 €
SE-035-025-57V	Standard	204S	8	15,35	7,5	9,0	3.136,90 €
SE-035-025-67V	Mit Spanner	204S	8	15,35	7,5	9,0	3.294,90 €
SE-035-025-58V	Standard	204S	8	17,75	7,5	9,0	3.284,90 €
SE-035-025-68V	Mit Spanner	204S	8	17,75	7,5	9,0	3.443,90 €
SE-042-031-51V	Standard	304S	8	15,45	8,0	10,0	4.370,90 €
SE-042-031-61V	Mit Spanner	304S	8	15,45	8,0	10,0	4.617,90 €
SE-042-031-52V	Standard	304S	8	17,85	8,0	10,0	4.613,90 €
SE-042-031-62V	Mit Spanner	304S	8	17,85	8,0	10,0	4.851,90 €
SE-042-031-53V	Standard	304S	10	15,48	14,0	15,0	4.743,90 €
SE-042-031-63V	Mit Spanner	304S	10	15,48	14,0	15,0	4.944,90 €
SE-042-031-54V	Standard	304S	10	17,88	14,0	15,0	4.980,90 €
SE-042-031-64V	Mit Spanner	304S	10	17,88	14,0	15,0	5.170,90 €
SE-042-031-55V	Standard	304S	10	20,28	14,0	15,0	5.275,90 €
SE-042-031-65V	Mit Spanner	304S	10	20,28	14,0	15,0	5.465,90 €
SE-052-038-51V	Standard	404S	12	17,7	20,0	26,0	7.358,90 €
SE-052-038-61V	mit Spanner	404S	12	17,7	20,0	26,0	7.821,90 €
SE-052-038-52V	Standard	404S	12	20,1	20,0	26,0	7.661,90 €
SE-052-038-62V	mit Spanner	404S	12	20,1	20,0	26,0	8.141,90 €
SE-052-038-53V	Standard	404S	12	22,5	20,0	26,0	8.094,90 €
SE-052-038-63V	mit Spanner	404S	12	22,5	20,0	26,0	8.555,90 €
SE-052-038-54V	Standard	404S	14	20,1	28,0	30,0	8.772,90 €
SE-052-038-64V	mit Spanner	404S	14	20,1	28,0	30,0	9.274,90 €
SE-052-038-55V	Standard	404S	14	22,5	28,0	30,0	9.113,90 €
SE-052-038-65V	mit Spanner	404S	14	22,5	28,0	30,0	9.572,90 €

Furlex Basis-Sets

Wenn Sie bereits eine Rollanlage auf Ihrem Boot haben, können Sie auch den Bausatz ohne Leitblöcke, Fallführung, Voreinfädler und Torx-Einsätze bestellen.



Art.-Nr.	Ausführung	Typ	Vorstag-Ø mm	Vorstaglänge max. m	für max. Schiffsgewicht t		Preis
					Topprigg	Partialrigg	
SE-030-020-510V	Standard	104S	4	8,10	1,4	1,7	1.288,90 €
SE-030-020-610V	Mit Spanner	104S	4	8,10	1,4	1,7	1.430,90 €
SE-030-020-520V	Standard	104S	4	10,50	1,4	1,7	1.417,90 €
SE-030-020-620V	Mit Spanner	104S	4	10,50	1,4	1,7	1.566,90 €
SE-030-020-530V	Standard	104S	5	8,10	2,1	3,0	1.337,90 €
SE-030-020-630V	Mit Spanner	104S	5	8,10	2,1	3,0	1.467,90 €
SE-030-020-540V	Standard	104S	5	10,50	2,1	3,0	1.458,90 €
SE-030-020-640V	Mit Spanner	104S	5	10,50	2,1	3,0	1.603,90 €
SE-030-020-550V	Standard	104S	5	12,90	2,1	3,0	1.614,90 €
SE-030-020-650V	Mit Spanner	104S	5	12,90	2,1	3,0	1.744,90 €
SE-030-020-560V	Standard	104S	6	10,50	3,5	4,0	1.528,90 €
SE-030-020-660V	Mit Spanner	104S	6	10,50	3,5	4,0	1.651,90 €
SE-030-020-570V	Standard	104S	6	12,90	3,5	4,0	1.676,90 €
SE-030-020-670V	Mit Spanner	104S	6	12,90	3,5	4,0	1.816,90 €
SE-035-025-510V	Standard	204S	6	10,55	3,9	4,5	2.429,90 €
SE-035-025-610V	Mit Spanner	204S	6	10,55	3,9	4,5	2.629,90 €
SE-035-025-520V	Standard	204S	6	12,95	3,9	4,5	2.576,90 €
SE-035-025-620V	Mit Spanner	204S	6	12,95	3,9	4,5	2.752,90 €
SE-035-025-530V	Standard	204S	6	15,35	3,9	4,5	2.741,90 €
SE-035-025-630V	Mit Spanner	204S	6	15,35	3,9	4,5	2.930,90 €
SE-035-025-540V	Standard	204S	7	12,95	5,5	7,0	2.669,90 €
SE-035-025-640V	Mit Spanner	204S	7	12,95	5,5	7,0	2.814,90 €
SE-035-025-550V	Standard	204S	7	15,35	5,5	7,0	2.839,90 €
SE-035-025-650V	Mit Spanner	204S	7	15,35	5,5	7,0	2.990,90 €
SE-035-025-560V	Standard	204S	7	17,75	5,5	7,0	3.002,90 €
SE-035-025-660V	Mit Spanner	204S	7	17,75	5,5	7,0	3.153,90 €
SE-035-025-570V	Standard	204S	8	15,35	7,5	9,0	2.907,90 €
SE-035-025-670V	Mit Spanner	204S	8	15,35	7,5	9,0	3.058,90 €
SE-035-025-580V	Standard	204S	8	17,75	7,5	9,0	3.056,90 €
SE-035-025-680V	Mit Spanner	204S	8	17,75	7,5	9,0	3.207,90 €
SE-042-031-510V	Standard	304S	8	15,45	8,0	10,0	4.081,90 €
SE-042-031-610V	Mit Spanner	304S	8	15,45	8,0	10,0	4.297,90 €
SE-042-031-520V	Standard	304S	8	17,85	8,0	10,0	4.315,90 €
SE-042-031-620V	Mit Spanner	304S	8	17,85	8,0	10,0	4.530,90 €
SE-042-031-530V	Standard	304S	10	15,48	14,0	15,0	4.456,90 €
SE-042-031-630V	Mit Spanner	304S	10	15,48	14,0	15,0	4.646,90 €
SE-042-031-540V	Standard	304S	10	17,88	14,0	15,0	4.682,90 €
SE-042-031-640V	Mit Spanner	304S	10	17,88	14,0	15,0	4.860,90 €
SE-042-031-550V	Standard	304S	10	20,28	14,0	15,0	4.941,90 €
SE-042-031-650V	Mit Spanner	304S	10	20,28	14,0	15,0	5.142,90 €
SE-052-038-510V	Standard	404S	12	17,7	20,0	26,0	7.059,90 €
SE-052-038-610V	Mit Spanner	404S	12	17,7	20,0	26,0	7.557,90 €
SE-052-038-520V	Standard	404S	12	20,1	20,0	26,0	7.396,90 €
SE-052-038-620V	Mit Spanner	404S	12	20,1	20,0	26,0	7.859,90 €
SE-052-038-530V	Standard	404S	12	22,5	20,0	26,0	7.792,90 €
SE-052-038-630V	Mit Spanner	404S	12	22,5	20,0	26,0	8.273,90 €

Trommelabdeckung aus Edelstahl

Für Typ 204S

Art.-Nr. SE-549-228-10

Preis: 140,90 €

Für Typ 304S

Art.-Nr. SE-549-328-10

Preis: 165,90 €



Größere Furlex-Anlagen für Yachten mit höherem RM bzw. höheren Verdrängung bieten wir Ihnen gern auf Anfrage an.



Furlex TD "Unter Deck"

Furlex 204TD · 304TD · 404TD

Furlex TD "unter Deck"

Die unter Deck Variante der Furlex ermöglicht eine optimale Vorlieklänge des Vorsegels. Ein Toggle kurz über Deck mit einer eleganten Abdeckung gewährleistet die notwendige Beweglichkeit des Vorstages und ermöglicht das Abnehmen des Vorstages ohne Ausbau der Trommel. Der Decksdurchbruch ist abgedeckt und es kann nur wenig Wasser in den Ankerkasten laufen. Die Furlex TD gibt es für Yachten mit einem Vorstagdurchmesser von 6mm bis 14mm. Der integrierte Spanner ermöglicht den Feintrimm des Mastfalls.

Die Modelle 204TD bis 404TD sind auch mit Compact-oder Rod-Vorstag lieferbar.



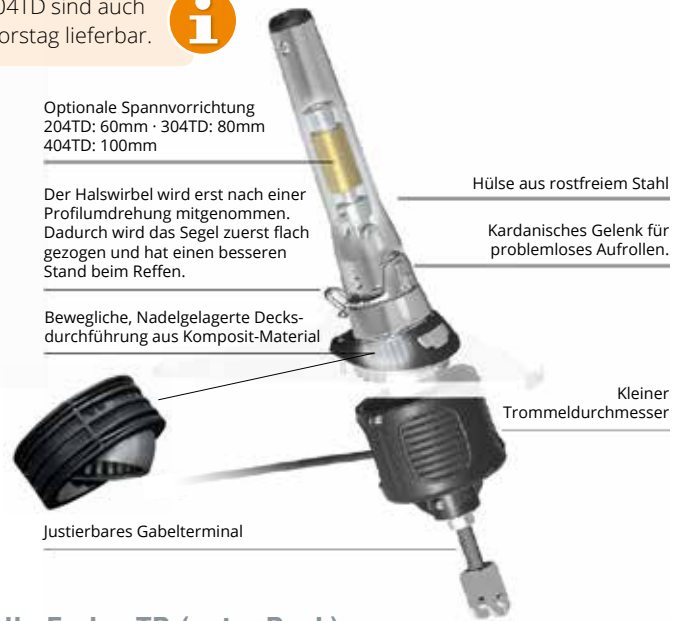
Optionale Spannvorrichtung
204TD: 60mm · 304TD: 80mm
404TD: 100mm

Der Halswirbel wird erst nach einer Profildrehung mitgenommen. Dadurch wird das Segel zuerst flach gezogen und hat einen besseren Stand beim Reffen.

Bewegliche, Nadelgelagerte Decksdurchführung aus Komposit-Material

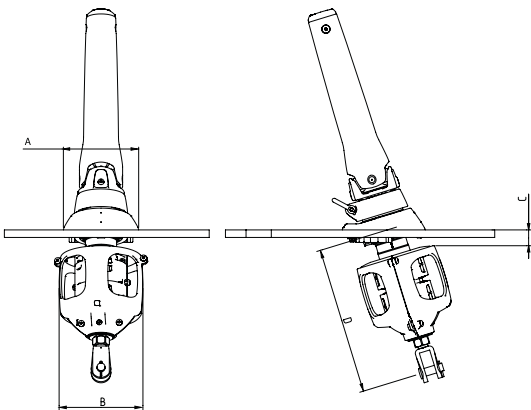
Hülse aus rostfreiem Stahl

Kardanisches Gelenk für problemloses Aufrollen.



Kleiner Trommeldurchmesser

Justierbares Gabelterminal



Maßtabelle Furlex TD (unter Deck)

Typ	A	B	C	D
204TD	126 mm	147 mm	22 mm	250 - 415 mm
304TD	150 mm	167 mm	31 mm	300 - 500 mm
404TD	182 mm	210 mm	40 mm	375 - 540 mm

Furlex TD (unter Deck)

Typ	Vorstag-Ø mm	Vorstaglänge max. m	Standard StaLok Terminal	Preis EUR	StaLok Terminal mit Spanner	Preis
204TD	6	10,5	SE-035-025-31V	3.283,90 €	SE-035-025-39V	3.475,90 €
	6	12,9	SE-035-025-32V	3.464,90 €	SE-035-025-40V	3.649,90 €
	6	15,3	SE-035-025-33V	3.630,90 €	SE-035-025-41V	3.814,90 €
	7	12,9	SE-035-025-34V	3.673,90 €	SE-035-025-42V	3.849,90 €
	7	15,3	SE-035-025-35V	3.838,90 €	SE-035-025-43V	4.022,90 €
	7	17,7	SE-035-025-36V	4.047,90 €	SE-035-025-44V	4.231,90 €
	8	15,3	SE-035-025-37V	3.995,90 €	SE-035-025-45V	4.179,90 €
	8	17,7	SE-035-025-38V	4.230,90 €	SE-035-025-46V	4.415,90 €
304TD	8	15,26	SE-042-031-41V	5.514,90 €	SE-042-031-46V	5.725,90 €
	8	17,66	SE-042-031-42V	5.808,90 €	SE-042-031-47V	6.308,90 €
	10	15,26	SE-042-031-43V	5.925,90 €	SE-042-031-48V	6.107,90 €
	10	17,66	SE-042-031-44V	6.180,90 €	SE-042-031-49V	6.363,90 €
	10	20,06	SE-042-031-45V	6.508,90 €	SE-042-031-50V	6.691,90 €
NEU! 404TD	12	17,38	SE-052-038-31V	12.528,90 €	SE-052-038-36V	13.156,90 €
	12	19,78	SE-052-038-32V	12.856,90 €	SE-052-038-37V	13.485,90 €
	12	22,18	SE-052-038-33V	13.282,90 €	SE-052-038-38V	13.910,90 €
	14	19,78	SE-052-038-34V	14.220,90 €	SE-052-038-39V	14.666,90 €
	14	22,18	SE-052-038-35V	14.712,90 €	SE-052-038-40V	15.159,90 €

Furlex Electric Bausätze

Furlex 204E · 304E · 404E

Furlex Electric Bausatz (ohne Control Pack)

Als kompletter Bausatz oder als Bausatz zur Nachrüstung von 200S, 300S, 400S, 204S, 304S und 404S lieferbar. Der bürstenlose 42V-Motor treibt über ein Getriebe aus Stahl und Bronze einen Schneckenantrieb an, der das Rollsystem in Rotation versetzt. Getriebeübersetzung 122:1 (Notbetrieb 40:1). Der Motor und das primäre Getriebe laufen in einem Ölbad, vollständig abgedichtet und bei der Montage unter Druck getestet. Diese Details ermöglichen ein kompaktes Design, effiziente Kraftübertragung und sichere Funktion.

Die Furlex Electric ist wahlweise für die Montage an oder unter Deck lieferbar. Der besondere Vorteil einer Unter-Deck-Furlex ist die maximale Vorlieklänge des Segels. Mehr Platz an Deck ist ein weiterer Bonus.

Zwei Geschwindigkeiten-Funktion

Drücken Sie den Ein- oder Ausrolltaster und das Vorstag-Profil dreht sich mit niedriger Geschwindigkeit. Um die Rollgeschwindigkeit zu verdoppeln, drücken Sie gleichzeitig beide Tasten.



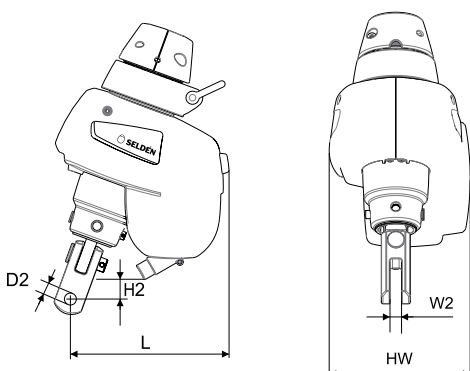
Typ	Vorstag-Ø mm	Vorstaglänge max. mm	Standard	Mit Spanner	Unter Deck, Standard	Unter Deck, mit Spanner	Control Pack	Preis EUR
204E	6	10600	SE-035-025-101V	SE-035-025-111V	SE-035-025-131V	SE-035-025-141V	Für Genua SE-532-815-60 Für Kuttersegel SE-532-815-61	auf Anfrage
	6	13000	SE-035-025-102V	SE-035-025-112V	SE-035-025-132V	SE-035-025-142V		
	6	15400	SE-035-025-103V	SE-035-025-113V	SE-035-025-133V	SE-035-025-143V		
	7	13000	SE-035-025-104V	SE-035-025-114V	SE-035-025-134V	SE-035-025-144V		
	7	15400	SE-035-025-105V	SE-035-025-115V	SE-035-025-135V	SE-035-025-145V		
	7	17800	SE-035-025-106V	SE-035-025-116V	SE-035-025-136V	SE-035-025-146V		
	8	15400	SE-035-025-107V	SE-035-025-117V	SE-035-025-137V	SE-035-025-147V		
304E	8	15500	SE-042-031-101V	SE-042-031-111V	SE-042-031-131V	SE-042-031-141V	Für Genua SE-532-815-63 Für Kuttersegel SE-532-815-64	auf Anfrage
	8	17900	SE-042-031-102V	SE-042-031-112V	SE-042-031-132V	SE-042-031-142V		
	10	15500	SE-042-031-103V	SE-042-031-113V	SE-042-031-133V	SE-042-031-143V		
	10	17900	SE-042-031-104V	SE-042-031-114V	SE-042-031-134V	SE-042-031-144V		
	10	20300	SE-042-031-105V	SE-042-031-115V	SE-042-031-135V	SE-042-031-145V		
404E	NEU! Informationen über die verschiedenen Ausführungen der neuen Furlex 404E erhalten Sie bei uns auf Anfrage.							

Elektrische oder hydraulische Rollreiffanlagen von Furlex bieten wir Ihnen gerne an. Für ein detailliertes Angebot nennen Sie uns bitte Ihre Schiffsdaten.



Maßtabelle Furlex Electric

Typ	Vorstag-Ø	L mm	HW mm	W2 mm	D2 mm	H2 mm
204E	6 mm	180	175	12	10,5	-16
	7 mm	180	175	14	12,5	-16
	8 mm	183	175	14	14,5	-7
304E	8 mm	192	175	14	14,5	23
	10 mm	191	175	16	16,5	21,5
404E	12 mm	285	220	21	19	65
	14 mm	290	220	23	22	85



Furlex Electric Nachrüstätze

Furlex Electric Nachrüstatz

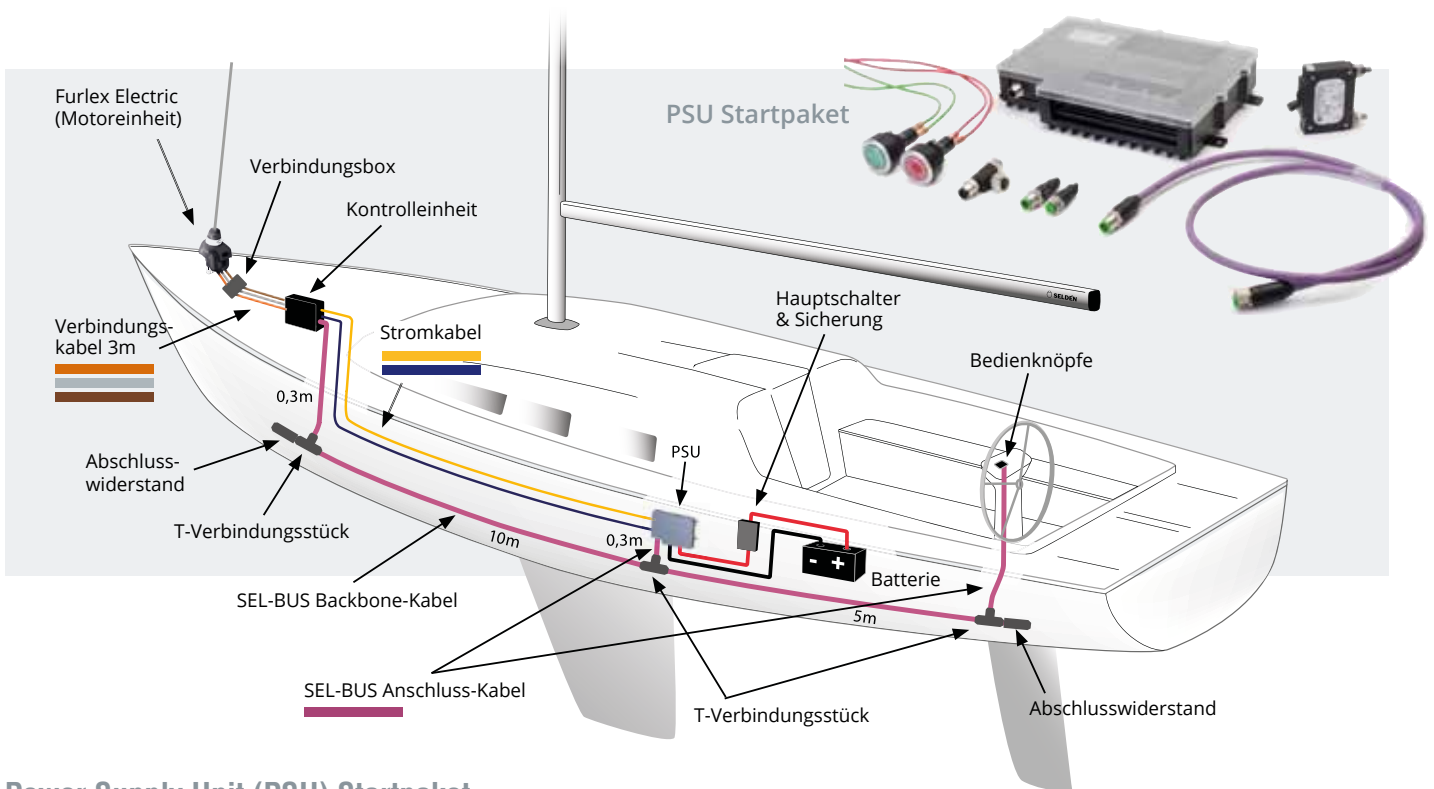
Manuelle Furlex Anlagen wie die 200S, 300S und 400S (Produktionsjahre 1997-2015) und die aktuellen Modelle 204S, 304S und 404S sind unkompliziert zu Elektrischen Rollreffanlagen umzurüsten. Die Bedienungslleine, die Trommel und der Leinenführer werden dabei durch den kompakten elektrischen Furlex-Antrieb ersetzt. Dabei ist keine Segelanpassung erforderlich, weil die Lieklänge nicht verändert wird.



Furlex Electric Nachrüstatz

Typ	Vorstag-Ø mm	Typ S auf E	Typ TD auf TDE	Control Pack Art.-Nr	Preis EUR
200S	6	SE-549-601-200V	SE-549-601-225 Ø 6-8mm	Für Genua SE-532-815-60	auf Anfrage
	7	SE-549-601-205V			
	8	SE-549-601-210V			
204S	6	SE-549-601-250V	SE-549-601-275 Ø 6-8mm	Für Kuttersegel SE-532-815-61	
	7	SE-549-601-255V			
	8	SE-549-601-260V			
300S	8	SE-549-601-215V	SE-549-601-240 Ø 8-10mm	Für Genua SE-532-815-63	
	10	SE-549-601-220V			
304S	8	SE-549-601-265V	SE-549-601-290 Ø 8-10mm	Für Kuttersegel SE-532-815-64	
	10	SE-549-601-270V			
400	12	SE-549-632-215	SE-549-632-240 Ø 12mm	Für Genua SE-532-815-66	
	12	SE-549-632-220			
404	12	SE-549-632-265	SE-549-601-290 Ø 12-14mm	Für Kuttersegel SE-532-815-67	
	14	SE-549-632-270			

Furlex Electric Installationsbeispiel



Power Supply Unit (PSU) Startpaket

Art.-Nr.	Bezeichnung	Preis
SE-532-800-20	PSU Startpaket 12V	929,90 €
SE-532-800-30	PSU Startpaket 24V	929,90 €

Lieferumfang:

- Power Supply Unit (PSU)
- Sicherungsschalter
- SEL-Bus Terminal/männlich und weiblich, SEL-Bus T-Verbinder, SEL-Bus Kabel 0,3m, SEL-Bus Kabel 5m (2 Stk)
- Set Stromanschluss Kabel (2x10m)

Kontrolleinheit (MCU) Startpaket

Art.-Nr.	Bezeichnung	Preis
SE-532-815-60	Kontrolleinheit für Furlex 200E / 204E Genua	936,90 €
SE-532-815-61	Kontrolleinheit für Furlex 200E / 204E Kutter	936,90 €
SE-532-815-63	Kontrolleinheit für Furlex 300E / 304E Genua	936,90 €
SE-532-815-64	Kontrolleinheit für Furlex 300E / 304E Kutter	936,90 €
SE-532-815-66	Kontrolleinheit für Furlex 400E / 404E Genua	936,90 €
SE-532-815-67	Kontrolleinheit für Furlex 400E / 404E Kutter	936,90 €

Lieferumfang:

- Motor-Kontrolleinheit (MCU)
- Druckschalter (Set)
- SEL-Bus Konverter, SEL-Bus T-Verbinder, SEL-Bus Kabel 1m, SEL-Bus Kabel 2m

Optionales Zubehör

Art.-Nr.	Bezeichnung	Preis
9540-462-01	Schaltpaneel	69,90 €
SE-531-105	SEL-Bus Kabel 10m	161,90 €
SE-517-115-01	Verlängerungstoggle 204E 6mm & 7mm	119,90 €
SE-517-116-01	Verlängerungstoggle 204E / 304E 8mm & 10mm	206,90 €
SE-517-117-01	Verlängerungstoggle 404E 12mm	280,90 €
SE-517-118-01	Verlängerungstoggle 404E 14mm	335,90 €
9533-922	Notkurbel 1/2" Einschub	216,90 €

Weitere SEL-Bus Kabellängen lieferbar



Für eine funktionsfähige Installation der E-Furlex werden folgende Komponenten benötigt:

1. E-Furlex
2. Netzgerät (PSU) Startpaket
3. Steuereinheit (MCU) Startpaket
4. Batterie (Bitte separat bestellen)

**UMRÜSTEN
LOHNT SICH!**

Unverbindlicher Preisvergleich

Umrüstung Furlex manuell zur Furlex E
Typ 200S, 204S, 300S, 304S
Preis: 4.376,00 EUR

Kauf einer Furlex E

Furlex 204E komplett, Preis: 6.032,00 EUR
Furlex 304E komplett, Preis: 7.976,00 EUR
Furlex 404E komplett, Preis: 14.446,00 EUR

Dinghy Fockroller

Furlex 20S · 30S · 40S



Basis-Paket

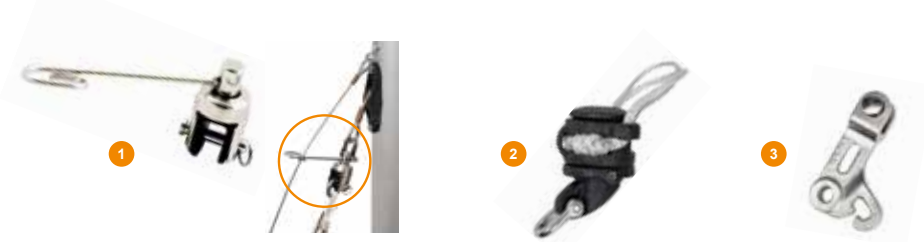
Furlex 20S, 30S und 40S Fockroller Basis-Pack für Jollen und kleine Kielboote.
Inkl. Toppwirbel, unteres Lager mit Trommel und Leine zum Einrollen.

Art.-Nr.	Bezeichnung	max. Draht-Ø mm	Arbeitslast kg	max. LP-Maß mm (Vorliekslot)	Preis
SE-539-455-12	20S Basis Pack	3	500	2500	223,90 €
SE-539-490-10	30S Basis Pack	4	900	2500	311,90 €
SE-539-470-10	40S Basis Pack	4	900	3000	311,90 €

Komplett-Paket

Furlex 20S, 30S und 40S Fockroller Komplett-Paket für Jollen und kleine Kielboote.
Inkl. Toppwirbel, Fallschlitten, unteres Lager mit Trommel, Halsbeschlag und Leine zum Einrollen.

Art.-Nr.	Bezeichnung	max. Draht-Ø mm	Arbeitslast kg	max. LP-Maß mm (Vorliekslot)	Preis
SE-539-490-11	30S Komplett-Pack	4	900	2500	411,90 €
SE-539-470-11	40S Komplett-Pack	4	900	3000	434,90 €



Zubehör für Fockroller Furlex 20S, 30S und 40S

Art.-Nr.	Abb.	Bezeichnung	passend für	Preis
SE-539-460-01R	1	Führungsauge für Toppwirbel	20S / 30S / 40S	43,50 €
SE-539-487-01	2	Fallschlitten	30S / 40S	63,50 €
SE-539-478-01	3	Halsbeschlag	30S / 40S	38,50 €

Maßtabelle

Abmessungen mm	Abb.	Furlex 20S	Furlex 30S	Furlex 40S
Fallwirbel Höhe	TS	35	52	52
Führungsauge Länge	TSG	100	100	100
Fallschlitten Höhe	HSH	-	90	90
Fallschlitten Abzugsmaß	HSD	-	180	180
Halsbeschlag Höhe	TF	-	55	55
Trommel Höhe	LS	60	106	117
Trommel-Ø	Ø D	70	85	100

