

watermaker AQUA | TEC

Seewasserentsalzung für Yachten
Watermaker for yachts

Quality made in Germany



- **trinkbares Wasser in bester Qualität**
- **ausgiebiges Duschen in weichem Wasser**
- **weniger Gewicht, mehr Segel-Performance**
- **das Leben an Bord genießen mit frischem Wasser**
- **cruisen überall, ohne Probleme mit Frischwasser**
- **kleinere Wassertanks, spart Gewicht und Kraftstoff**
- **Wäsche und Geschirr waschen mit frischem Wasser**
- **nie schlechtes oder mit zuviel Chlor versetztes Wasser kaufen**
- **nie mehr Behälter mit Trinkwasser aus dem Supermarkt an Bord verstauen**

Die Möglichkeiten sind endlos.

Qualität die überzeugt

Die AQUATEC- Wassermacher beschränken sich auf die absolut nötigen Bestandteile einer Seewasserentsalzungsanlage. Durch die Verwendung hochwertiger Komponenten und Verzicht auf jegliche Elektronik ist ein störungsfreier Betrieb über Jahre gewährleistet.

Der modulare Aufbau der AQUATEC Watermaker erlaubt einen Einbau auch unter beengten Platzverhältnissen.

Hochdruckpumpenkopf aus Duplex- Edelstahl.

Nach sorgfältiger Materialstudie, unterstützt durch 30- jährige Erfahrung mit Seewasserentsalzungsanlagen, fertigen wir das Herzstück unserer Hochdruckpumpen, den Pumpenkopf, aus Duplex- Edelstahl 1.4462.

Druckregelventil aus Duplex- Edelstahl.

Innovative Regel-Technik aus dem besten verfügbaren Material gewährleistet gleichmäßigen Arbeitsdruck

Membrane und Druckrohr seit Jahren bewährt

Die bewährten Industrie-Membranen, Typ Seawater 2540 sind weltweit zu beschaffen. Die in Großserie gefertigten Hightec AQUATEC-Druckrohre gewährleisten eine praktisch unbegrenzte Lebensdauer.

Hocheffiziente Förderpumpe

Im Lieferumfang sind hocheffiziente Förderpumpen enthalten, diese sind mit langjährig bewährter Technologie ausgestattet.

- *drinkable water in best quality*
- *ample showers in soft water*
- *less weight, more sailing performance*
- *enjoy live on board with fresh water*
- *smaller water tanks save weight and fuel*
- *doing the laundry and washing the dishes with fresh water*
- *cruising everywhere without having problems with fresh water*
- *never buy poor water or water containing too much chlorine*
- *never stow again containers with drinking water from the supermarket on board*

The possibilities are endless.

Outstanding quality.

The AQUATEC Watermakers are limited to the absolutely necessary components of a desalination plant. By the use of high-quality components and doing without any electronics, a failure-free operation is ensured for years. The modular assembly of the AQUATEC Watermaker provides for installation even in constricted space conditions.

High-pressure pump head in duplex-stainless steel.

After careful material studies and experience with seawater desalination plants that has been acquired for 30 years, we fabricate the core of our high-pressure pumps, the pump head, from duplex-stainless steel 1.4462. On this precision part, milled from the solid on CNC machines.

Pressure regulation valve in duplex-stainless steel.

Innovative regulation technology with the best material available guarantees a constant working pressure.

Membranes and high-pressure pipes – proven for years.

The proven industry membranes, type Seawater 2540, are worldwide available. Our high-pressure pipes technology guarantees an almost unlimited service life.

High efficiency feed pumps.

Highly efficient feed pumps are included in the scope of delivery, these are equipped with technology that has been proven for years

DD 500 modular 55 L/h 12 Volt/ 24 Volt



Production liter/h, +/- 15%	55 liter
Temperature range seawater	+ 4° bis 38° Celsius
Working pressure maximum	55 bar (800 psi)
Number of membranes/ typ	1 pc. SW30- 2540
Pressure vessel	FRP (GFK)
Power requirement high pressure pump 3.5% salinity e.g. atlantic waters 2.0% salinity e.g. baltic sea / black sea	12.5 Volt 40 A / 25 Volt 20 A (55 bar working-pressure) 12.5 Volt 26 A / 25 Volt 13 A (30 bar working-pressure)*
Power requirement feed pump	12.5 Volt 1 A / 25 Volt 0,5 A
Operation time at 30° C ambient temp.	continuous duty
Noise level	70 dB
Weight	34 kg

* Geringerer Seewasser-Salzgehalt reduziert den nötigen Energiebedarf durch geringeren Arbeitsdruck bei gleicher Produktwassermenge.

* Lower seawater salinity reduces the necessary energy requirement due to lower working-pressure at the specified product water output.

DD 500 Bewährte und technisch sehr gute Anlage für die anspruchsvolle 2 Personen Crew. Inovativer völlig wartungsfreier flexibler Direktantrieb der Hochdruck- Pumpeneinheit.

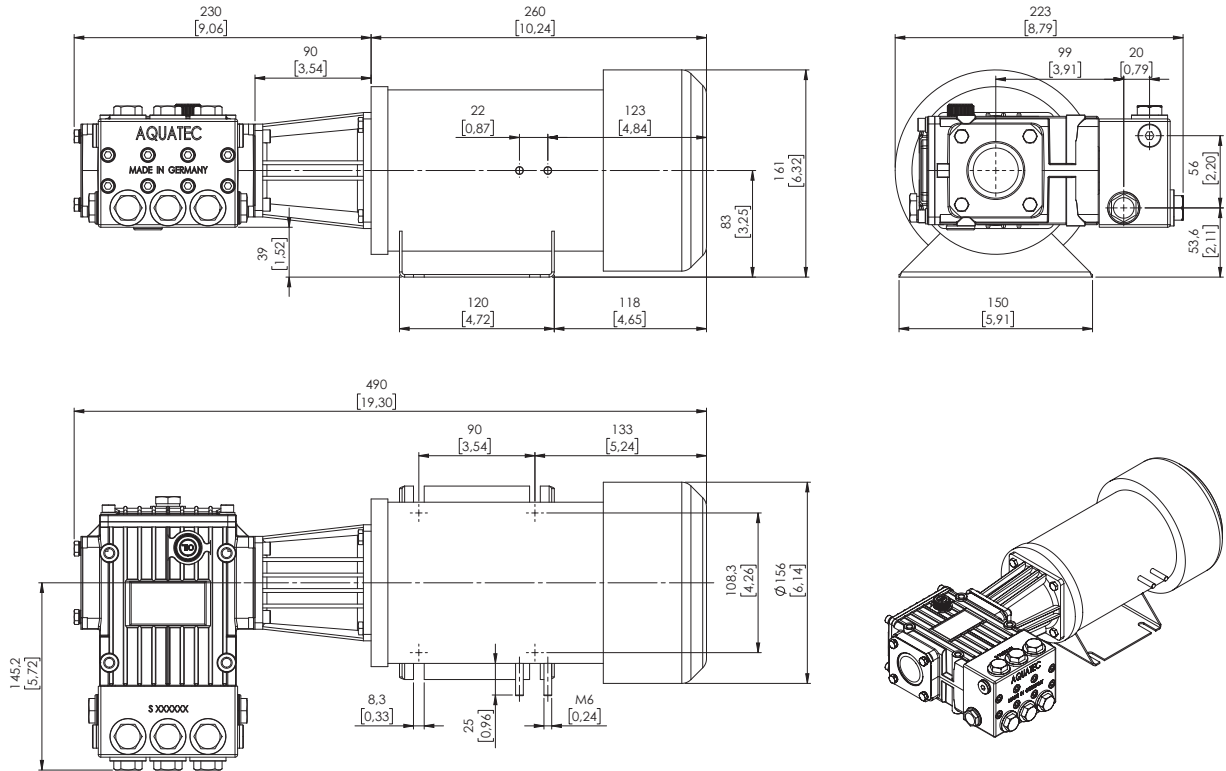
Der Lieferumfang beinhaltet alle Materialien zur Installation und Betrieb der Anlage. Lediglich Borddurchlässe, Seeventil sowie Anschlusskabel sind bordseitig zu stellen.

DD 500 Very efficient systems with a high capacity. Very suitable for a 2-persons crew with a comfortable fresh water use. Innovative fully maintenance- free flexible direct drive of the high-pressure pump unit.

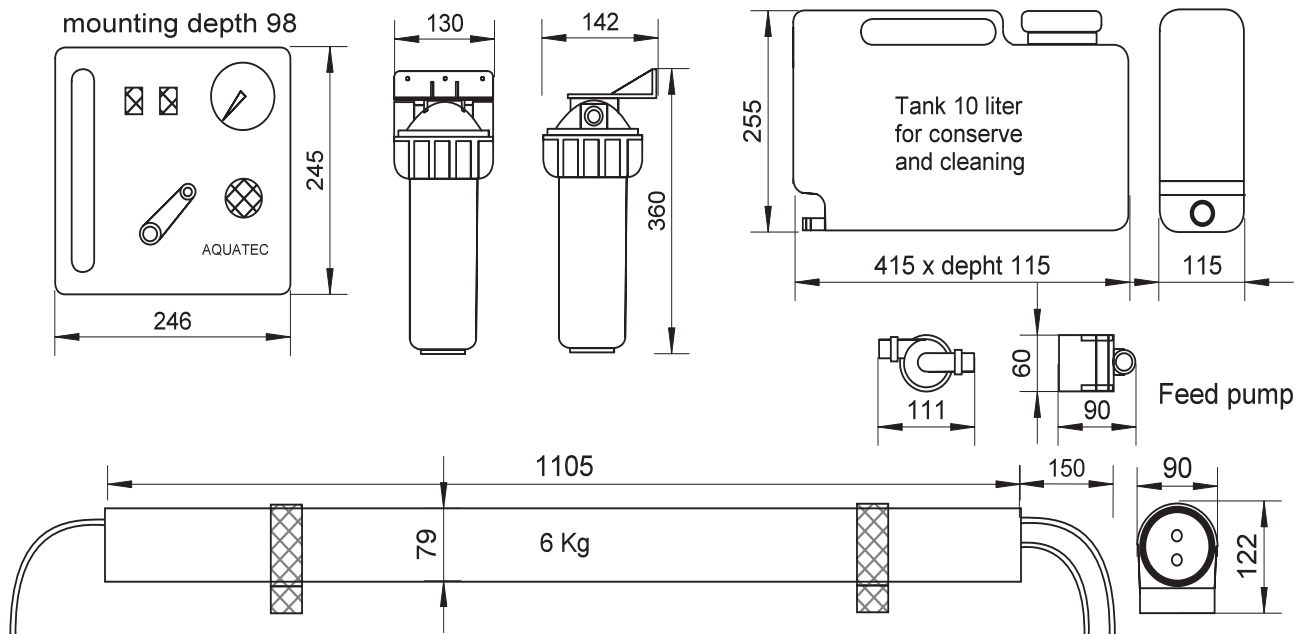
The scope of delivery contains all materials for installation and operation of the plant. Only thru-hull fittings and seawater intake valve as well as connection cables have to be made available on-board.

Alle Angaben erfolgen ohne Gewähr und Anspruch auf Vollständigkeit. Änderungen, die dem technischen Fortschritt dienen ohne vorherige Ankündigung vorbehalten.

DD 500 modular motor pump unit



Weight motor pump unit 18.5 kg



All information without obligation, errors reserved. We reserve the right to make changes due to technical advancements without prior notice.

Watermaker I 15- 440 Volt 50/ 60 Hz Compact plants 150 l/h up to 240 l/h



KC 150 / KC 190 / KC 240 compact.

Compact Anlage für die einfache Installation auf größeren Yachten.

Compact- Anlagen sind lieferbar mit Leistungen von 150 bis 240 Liter/ Std.

KC 150 / KC 190 / KC 240 compact.

Compact plant for easy install on bigger yachts.

Available from 150 to 240 liter/ h

Typ	KC 150	KC 190	KC 240
Production liter/h, +/- 10%	150 liter	190 liter	240 liter
Temperature range seawater	+ 4° bis 38° C		
Working pressure maximum	55 bar (800 psi)		
Reverse Osmosis Membrane Type:	2 pc. SW30 -2540	3 pc. SW30 - 2540	4 pc. SW30 - 2540
Pressure vessel: number / material	2 pc. FRP (GFK)	3 pc. FRP (GFK)	4 pc. FRP (GFK)
Power requirement high pressure pump			
~ Single phase 230V- 50 Hz / 115V- 60 Hz	11.0 A / 22 A	12.0 A / 24 A	12.0 A / 24 A
~ Three phase 400V- 50 Hz / 440V- 60 Hz	3.9 A / 4.1 A	4.6 A / 4.8 A	4.6 A / 4.8 A
Power requirement feed pump			
~ Single phase 230V- 50 Hz / 115V- 60 Hz	0.4 A / 0.8 A	0.4 A / 0.8 A	0.4 A / 0.8 A
~ Three phase 400V- 50 Hz / 440V- 60 Hz	1.3 A / 1.7 A	1.3 A / 1.7 A	1.3 A / 1.7 A
Operation time at 30° C ambient temp.	continuous duty		
Noise level	74 dB		
Weight: Single phase / Three phase	66 / 72 kg	74 / 81 kg	80 / 88 kg
Generator continuous rating	4 kW	5 kW	5 kW

Alle Angaben erfolgen ohne Gewähr und Anspruch auf Vollständigkeit. Änderungen, die dem technischen Fortschritt dienen ohne vorherige Ankündigung vorbehalten.

Watermaker I 15- 440 Volt 50/ 60 Hz Modular 55 l/h up to 240 l/h



Modulare Anlagen mit Leistungen von 55 Liter/ Std. bis 240 Liter/ Std.

Modular plants available from 55 l/ h up to 240 l/ h.

AC 55, AC 65: 55 bis 65 Liter/Std. modular.
Gute Leistung mit einer Membrane und geringer Abmessung der Motor-Pumpeneinheit.
Für die Installation mit geringen Platzbedarf und den Einsatz an kleinen Generatoren.

AC 55 or AC 65: 55 bis 65 liter/h. modular.
Good capacity with one membrane and compact dimension of the motor-pump unit.
For installation in confined space and the use of small generators.

AC 150: 150 Liter/ h. modular.

Eine gute Wahl für die 2- 4 Personen Crew.
Durch die Ausführung mit 2 Membranen auch bei wenig Einbauraum leicht zu platzieren.
Perfekte technische Auslegung für maximale Lebensdauer.

AC 150: 150 Liter/ h. modular.

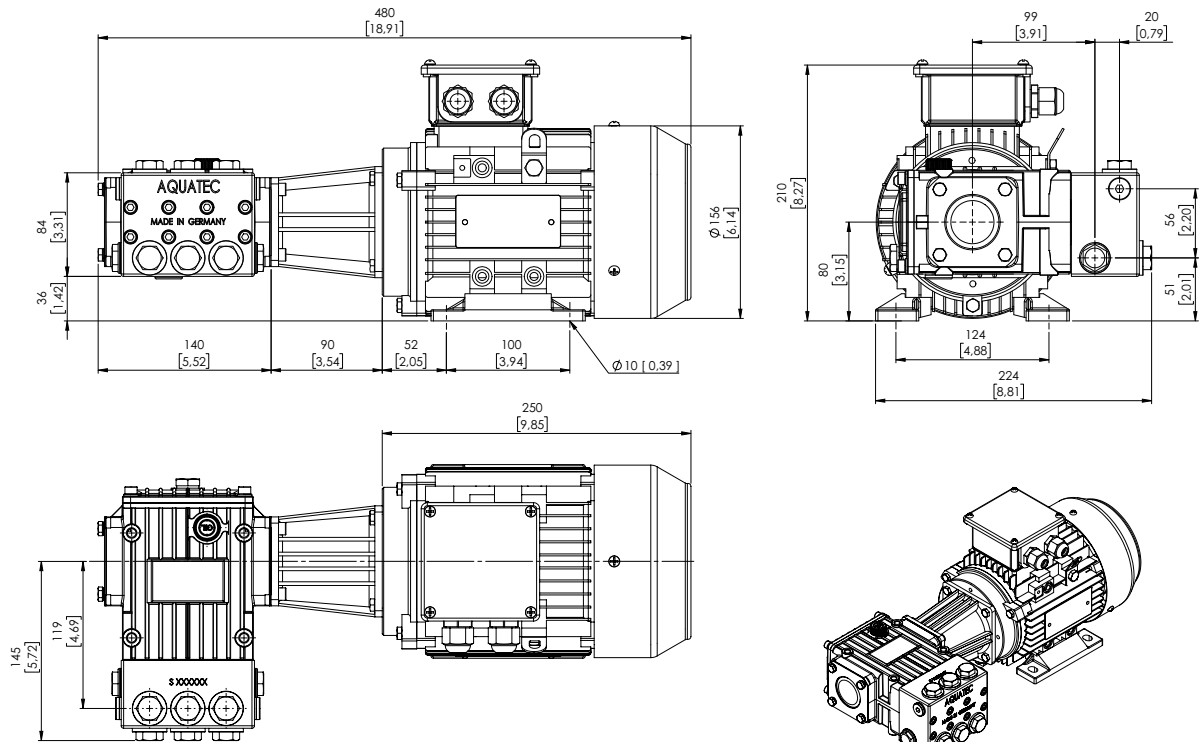
A good choice for a crew of 2 to 4 persons.
By the 2 membranes, only little space is needed for the installation but it is still reached a very good effectiveness of the produced fresh water.



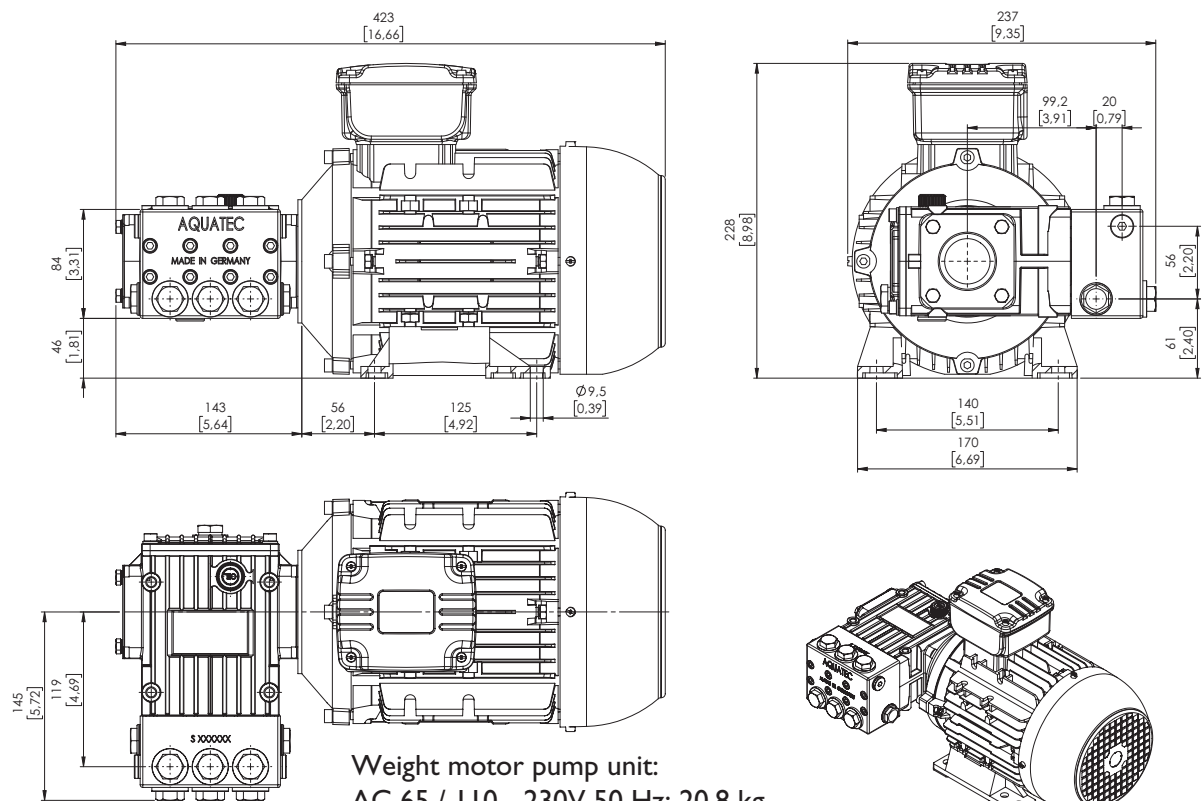
AC 55	AC 65	AC 110	AC 75	AC 135	AC 150	AC 190	AC 240
55 liter	65 liter	110 liter	75 liter	135 liter	150 liter	190 liter	240 liter
Temperature range seawater + 4° bis 38° C							
Working pressure maximum 55 bar (800 psi)							
1 pc. 2540	1 pc. 2540	2 pc. 2540	1 pc. 2540	2 pc. 2540	2 pc. 2540	3 pc. 2540	4 pc. 2540
1 pc. FRP (GFK)	1 pc. FRP (GFK)	2 pc. FRP (GFK)	1 pc. FRP (GFK)	2 pc. FRP (GFK)	2 pc. FRP (GFK)	3 pc. FRP (GFK)	4 pc. FRP (GFK)
Power requirement high pressure pump							
3,2 A / n. a.	5,9 A / n. a.		7,9 A / n. a.		11.0 A / 22 A	11.0 A / 22 A	12.0 A / 24 A
n. a.	n. a.		n. a.		3.9 A / 4.1 A	3.9 A / 4.1 A	4.6 A / 4.8 A
Power requirement feed pump							
0.4 A / n. a.					0.4 A / 0.8 A		
n. a.					1.3 A / 1.7 A	1.3 A / 1.7 A	1.3 A / 1.7 A
Operation time at 30° C ambient temp. - continuous duty							
65 dB	68 dB	68 dB	71 dB	71 dB	74 dB	74 dB	74 dB
38 kg	42 kg	48 kg	44 kg	50 kg	54 / 60 kg	62 / 73 kg	74/ 80 kg
1.8 kW	2.2. kW	2.2. kW	3.5 kW	3.5 kW	4 kW	4 kW	5 kW

All information without obligation, errors reserved. We reserve the right to make changes due to technical advancements without prior notice.

watermaker AQUATEC

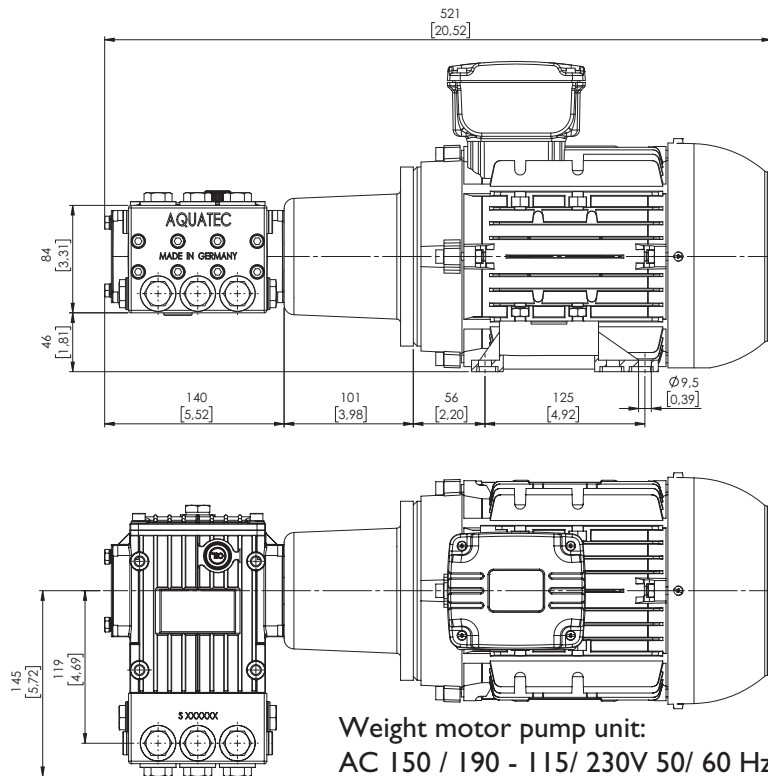


Weight motor pump unit:
AC 55 - 230V 50 Hz: 15.8 kg

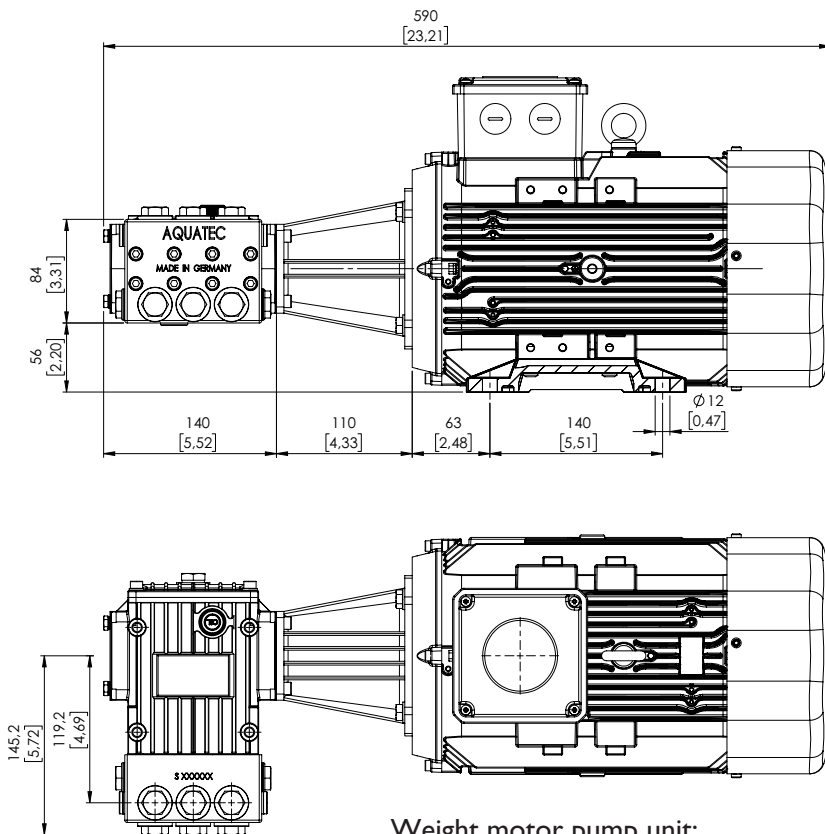
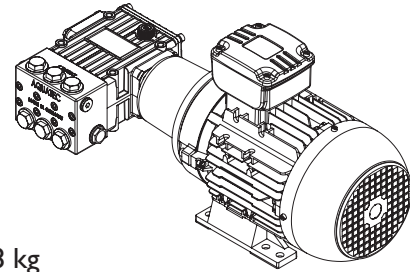
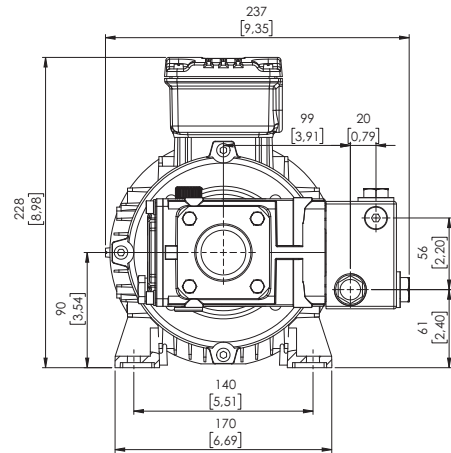


Weight motor pump unit:
AC 65 / 110 - 230V 50 Hz: 20.8 kg
AC 75 / 135 - 230V 50 Hz: 22.0 kg

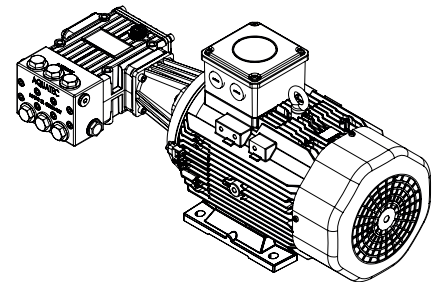
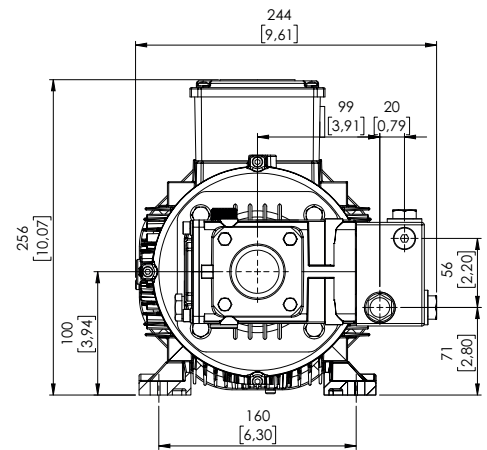
Alle Angaben erfolgen ohne Gewähr und Anspruch auf Vollständigkeit. Änderungen, die dem technischen Fortschritt dienen ohne vorherige Ankündigung vorbehalten.



Weight motor pump unit:
AC 150 / 190 - 115/ 230V 50/ 60 Hz: 25.8 kg
AC 150 - 400/ 440V 50/ 60 Hz: 25.9 kg

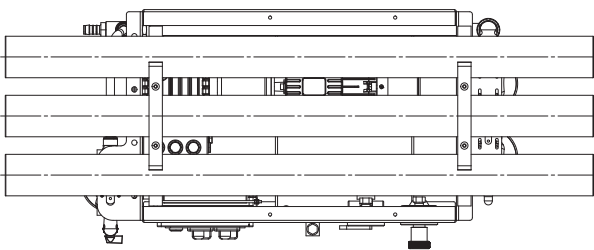
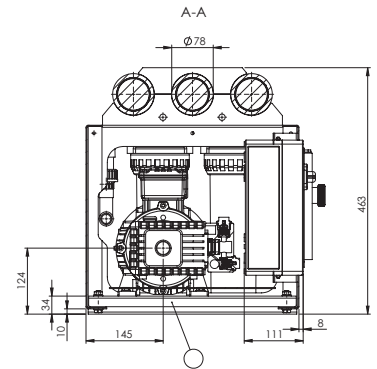
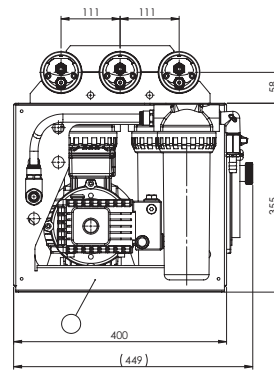
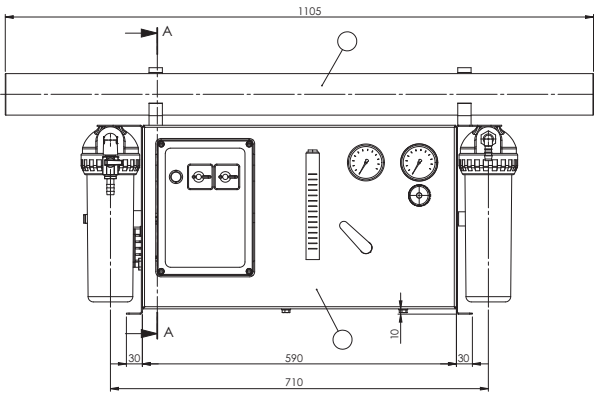


Weight motor pump unit:
AC 240: 230V 50 Hz: 32.6 kg
AC 190 / 240: 400/ 440V 50/ 60 Hz: 32.7 kg

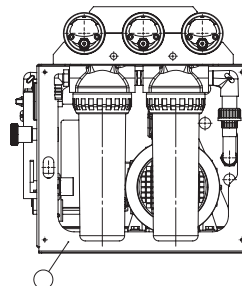
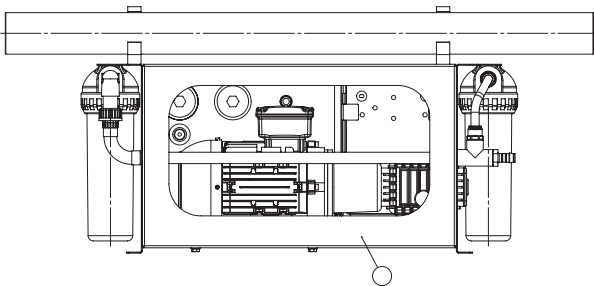
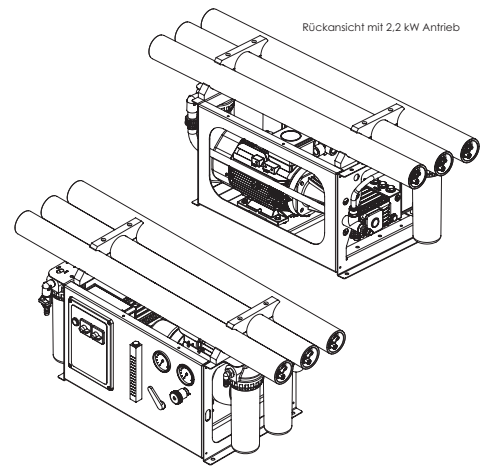


All information without obligation, errors reserved. We reserve the right to make changes due to technical advancements without prior notice.

watermaker AQUA | TEC

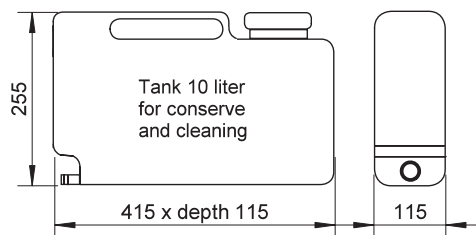
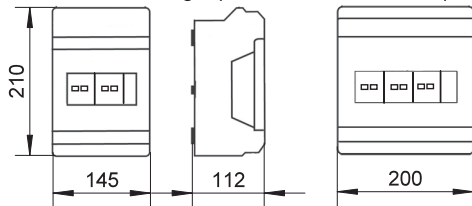


KC 190

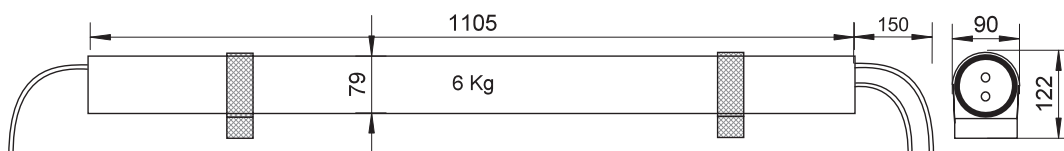
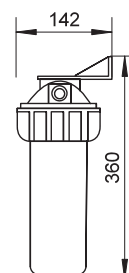
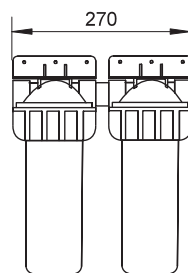
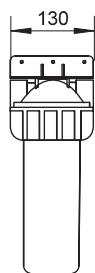
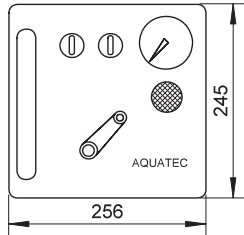


Installation parts

switch box single phase / switch box 3 phase



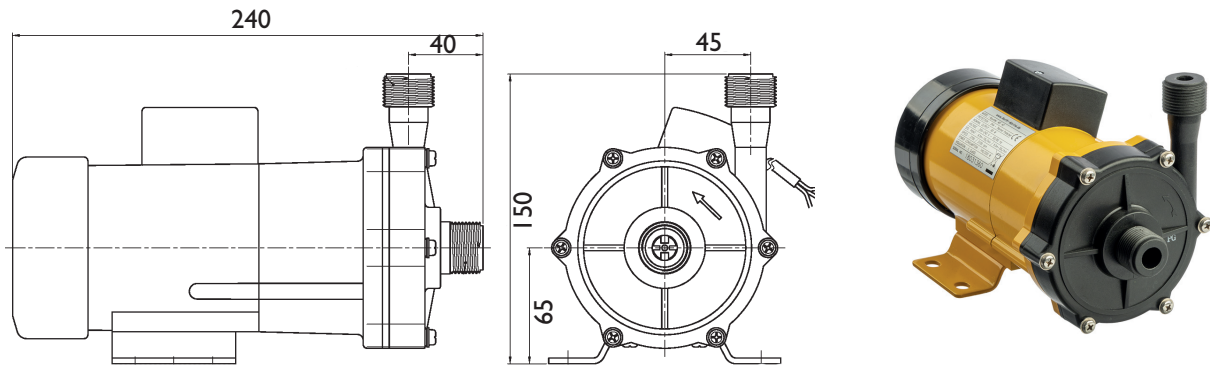
mounting depth 98



Alle Angaben erfolgen ohne Gewähr und Anspruch auf Vollständigkeit. Änderungen, die dem technischen Fortschritt dienen ohne vorherige Ankündigung vorbehalten.

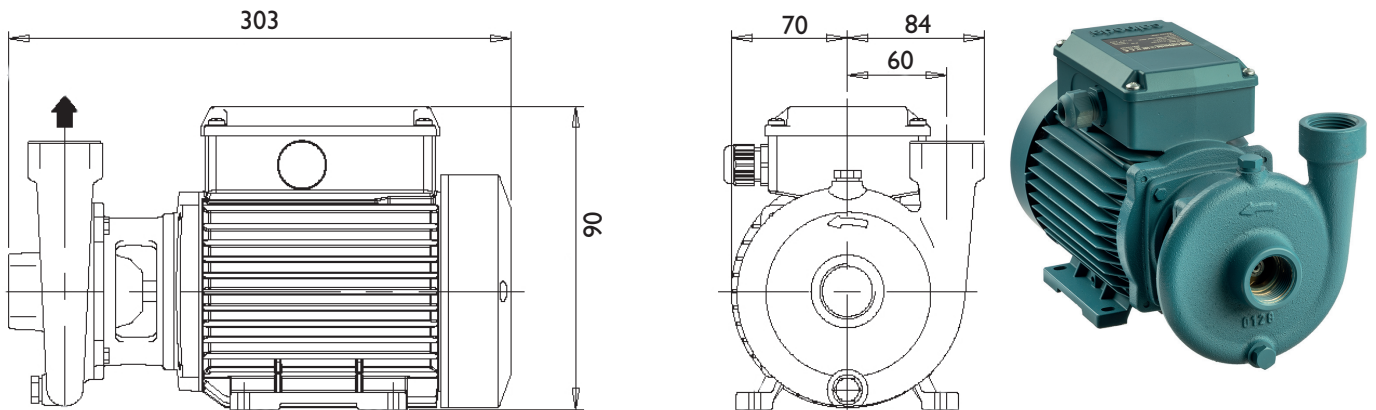
Feedpump FP- 40

1~ 230V/ 50 Hz (115V/ 60 Hz), In-/ Outlet 3/4" BSP male, 3.5 kg



Feedpump FP- 60

3~ 400V/ 50 Hz (440V/ 60 Hz), In-/ Outlet 1" BSP female, 9.0 kg



Control panel aluminium, silver anodized or anthracite powder-coated, free choice.
Bedientafel Aluminium, silber eloxiert oder Anthrazit Pulverbeschichtet zur freien Auswahl.



More than water

